

## CARACTERÍSTICAS

- Sirene Bitonal Fá - Dó:
  - Frequência maior (fá) 622Hz
  - Frequência menor (dó) 466Hz
- Resistente à corrosão
- 117 dB a 2 m
- Tensão 110/220Vac
- IP 40
- Compressor com Lubrificador Incluso
- Aplicações:
  - Alarmes Industriais de alta intensidade
  - Evacuação de emergência
  - Possui características robustas que permitem também sua utilização em veículos

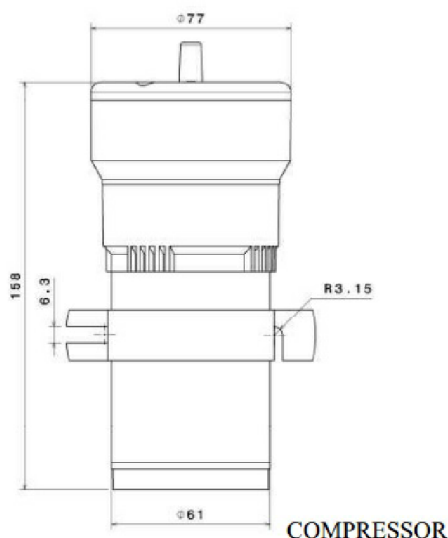
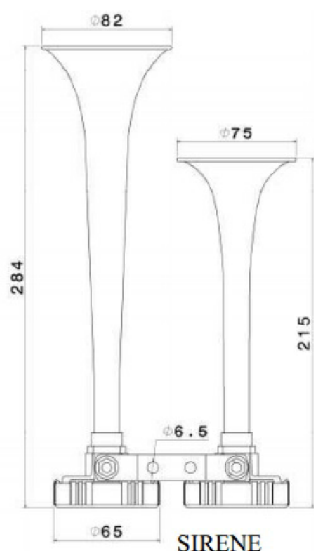


BZPF-AC Sirene Bitonal (FÁ-DÓ)

A série BZPF são sirenes com dois tons alternados variando entre graves e agudos (fá - dó). Ideal para Alarmes Industriais em área de alto ruído, Evacuação de Emergência



## DIMENSÕES (mm)



## ESPECIFICAÇÕES

Nível sonoro	117 (2 m) dB
Frequência menor (fá)	466Hz
Frequência maior (dó)	662Hz
Cornetas	Plástico ABS Vermelho

## CONDIÇÕES DE OPERAÇÃO

Temperatura de proteção	-30°C a +80°C
Proteção marinha	>96 Horas (teste Salt Spray)
Umidade Relativa	30% a 80%
Grau de Proteção	IP 40
Acionamento contínuo	>15 min s/ Lub > 30min c/ Lub